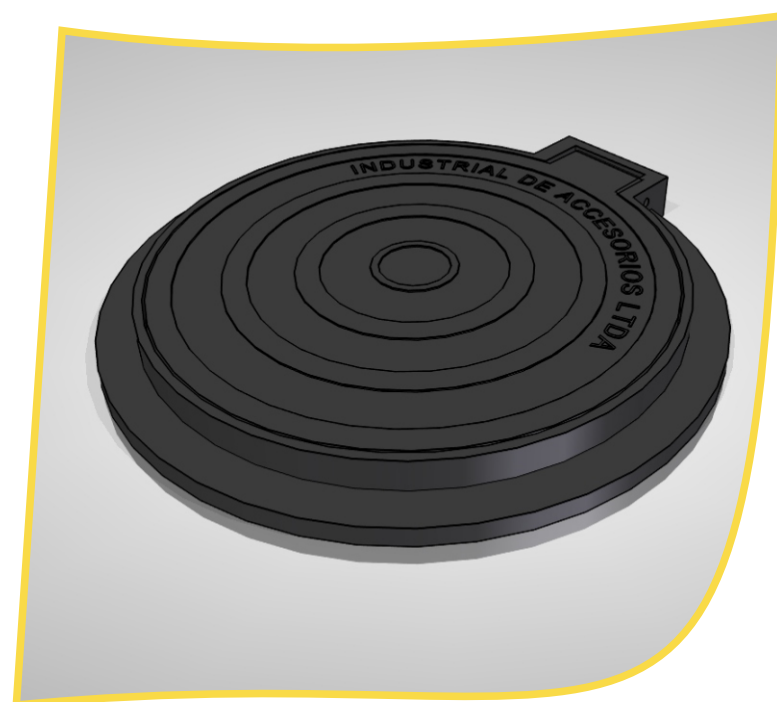


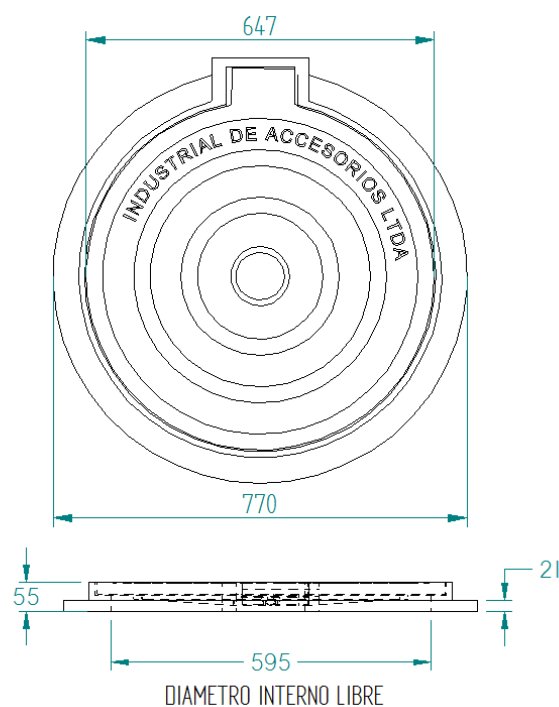
## Tapa Tipo Pesado abisagrada

### Especificaciones:

- Material: Hierro Fundido según norma ASTM A- 126
- Acabado: Pintura Bituminosa de base Asfáltica
- Rotulación: Según logotipo y razón social del cliente
- Diámetro interno libre: 595 mm



### DIMENSIONES GENERALES (mm)



puede revisar si el documento esta actualizado en  
[www.ideacolombia.com/listadodoc.pdf](http://www.ideacolombia.com/listadodoc.pdf)