

## Ventosa Camara Sencilla Extremo Brida 2" Doble Acción



### Especificaciones:

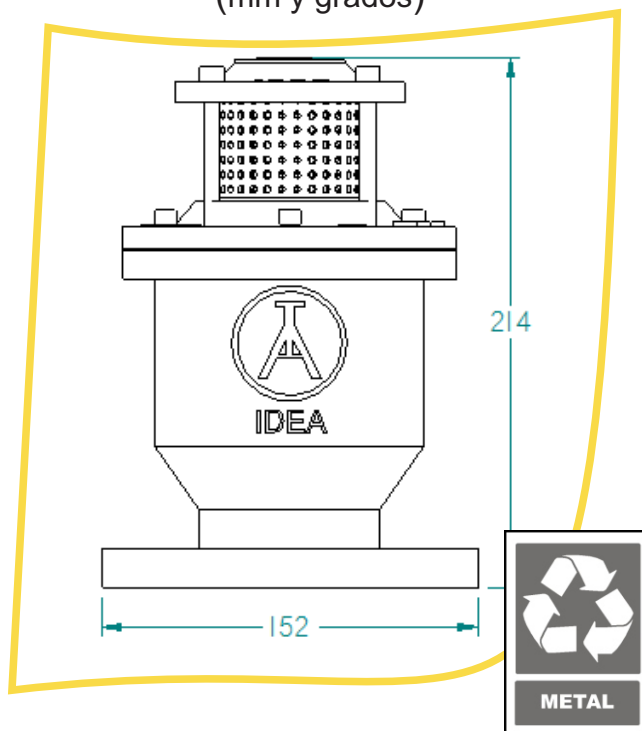
- Cuerpo: Hierro Nodular ASTM A536
- Acabado: Pintura Epóxica
- Sello: Capsula en Policloruro de Vinilo
- Receptor del Sello: O´RING
- Diámetro: 2"
- Tipo de conexión: Brida
- Tornillería: Acero Inoxidable
- Presión Máxima de Servicio: 250 psi

### Descripción:

Constituida por una cámara que evacua el aire durante el llenado de la tubería, y las pequeñas cantidades que surgen durante el servicio.

Permiten la admisión de aire, cuando se lleva a cabo la evacuación del líquido para permitir su flujo adecuado, minimizando el impacto en los ductos por golpes de ariete.

### DIMENSIONES GENERALES (mm y grados)



puede revisar si el documento esta actualizado en  
[www.ideacolombia.com/listadodoc.pdf](http://www.ideacolombia.com/listadodoc.pdf)