

CO-DC-02 V1

F. ACT. 24/08/2023

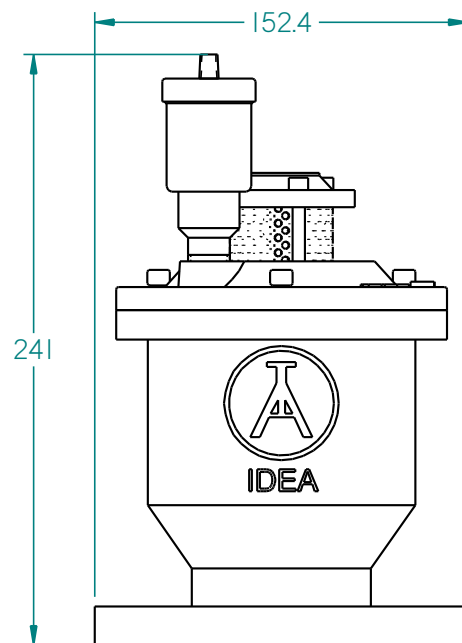


Ventosa Extremo Brida 2" Cámara Doble, triple Acción

Especificaciones:

- Cuerpo principal: Hierro Nodular ASTM A536
- Cuerpo superior: acero inoxidable
- Acabado: Pintura Epóxica
- Sello: Capsula en Policloruro de Vinilo
- Receptor del Sello: O´RING
- Malla superior: Acero inoxidable
- Diámetro: 2"
- Tipo de conexión: Brida
- Tornillería: Acero Inoxidable
- Presión Máxima de Servicio: 250 psi

DIMENSIONES GENERALES (mm)



Descripción:

Constituida por una cámara inferior que evacua el aire durante el llenado de la tubería, y las cantidades que surgen durante el servicio. Permiten la admisión de aire, cuando se lleva a cabo la evacuación del líquido para permitir su flujo adecuado, minimizando el impacto en los ductos por golpes de ariete.

la cámara superior evacua las burbujas de aire que se crean en la tubería presurizada reduciendo la cavitación.

